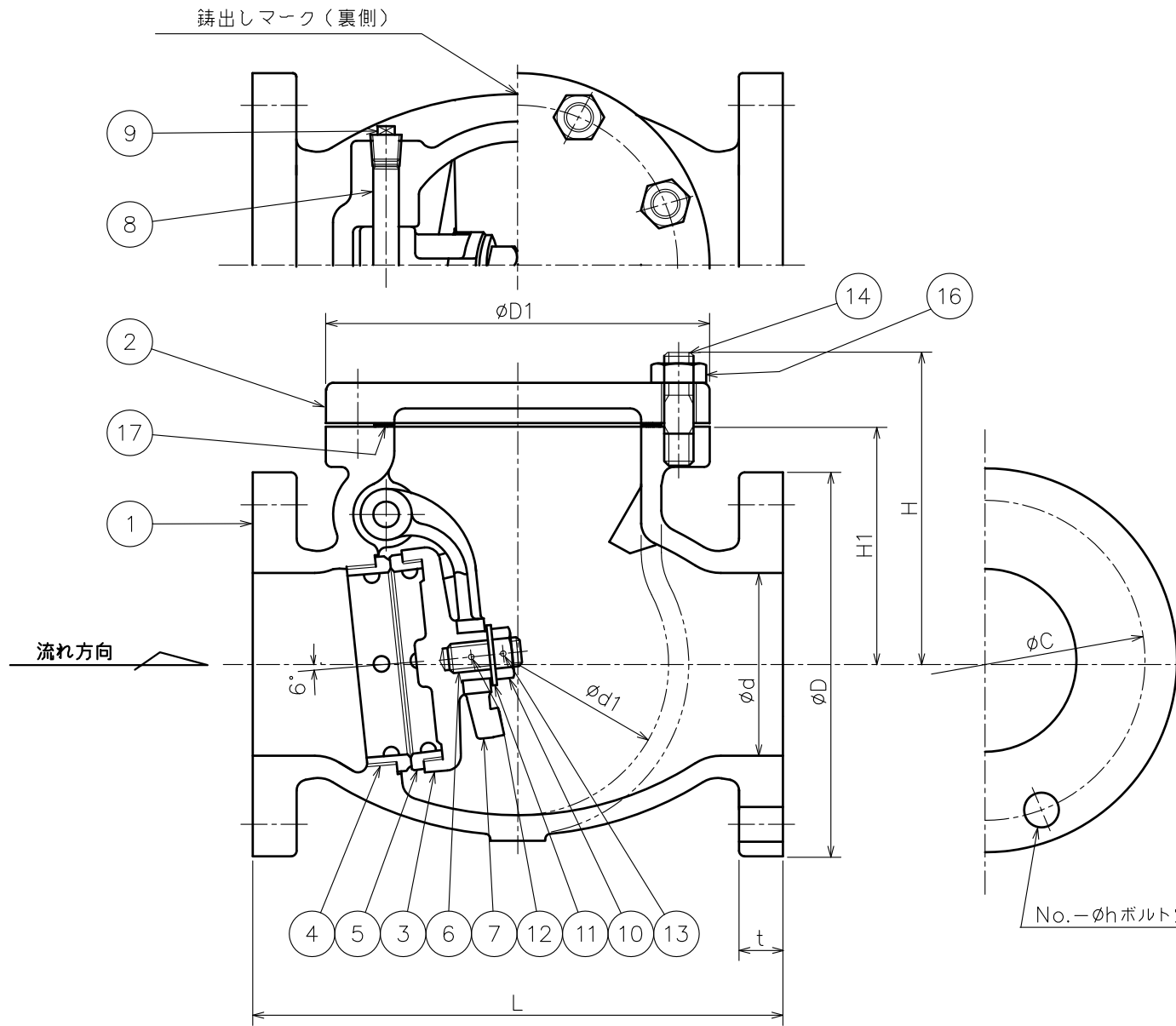


来歴				
符号	改訂理由	日付	担当	承認
①	新JIS対応の為改訂	'07.9.19	西村	江畑
②	No.18削除	'13.5.31	鈴木	金山
③				



符号	名称	材料	個数	備考
17	ガスケット	V/#6500	1	ノンアスベスト
16	六角ナット	SS 400	-	
14	槽込ボルト	SS 400	-	
13	割ピン	SUS 304	1	
12	ロックピン	SUS 304	1	
11	座金	SUS 304	1	
10	六角ナット	SUS 304	1	
9	プラグ	SS 400	2	
8	ピンジピン	SUS 304	1	
7	アーム	FCD450-10	1	
6	弁体ボルト	SUS 304	1	
5	弁体付弁座	SUS 304	1	
4	弁箱付弁座	SUS 304	1	
3	弁体	FC 200	1	
2	ふた	FC 200	1	
1	弁箱	FC 200	1	

呼び径	フランジ											質量 (kgf)	個数	
	d	L	D	ボルト穴			ボルトの呼び径	t	弁箱					
				C	No.	h			d1	H1	D1			H
100	100	290	210	175	8	19	M16	24	165	130	210	172	36	
125	125	360	250	210	8	23	M20	24	200	155	250	200	48	
150	150	410	280	240	8	23	M20	26	230	180	280	230	67	
200	200	500	330	290	12	23	M20	26	305	210	340	260	115	

部品明細表				
整理番号	形式	備考		
	JX-3			
尺度	製作	(JIS B2031)フランジ形 鑄鉄		
日付	個数			
承認	検図	品名		
承認	製図			
金山	江畑	10K スイング逆止弁		
西村	村			
古川工業株式会社		図番 C0-0012		